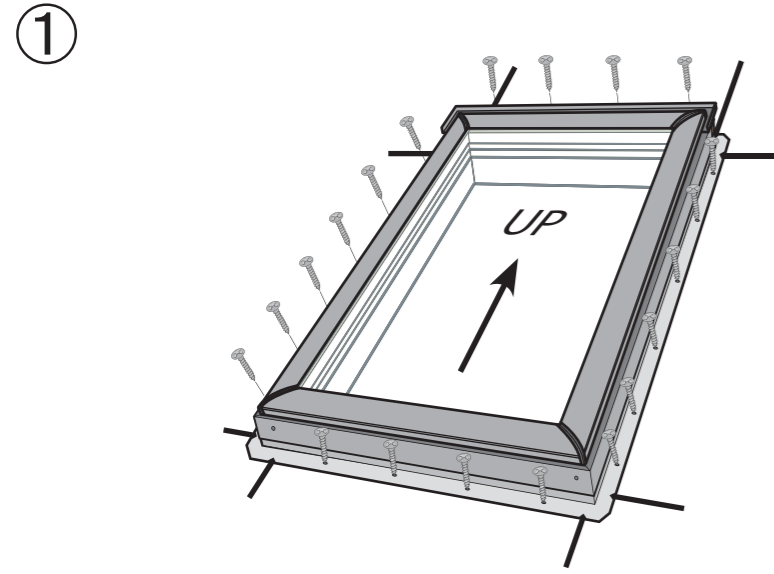


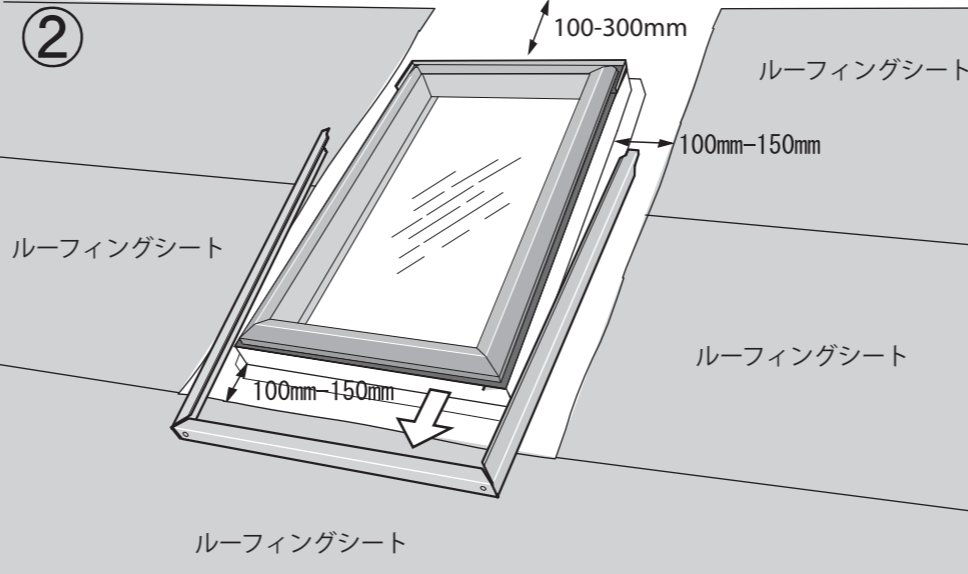
ベルックストップライト 粘着防水シート施工説明書

★天窓本体及び水切りの施工は、天窓に同梱されている施工説明書に従ってください。

日本ベルックス株式会社
TEL : 0570-00-8141

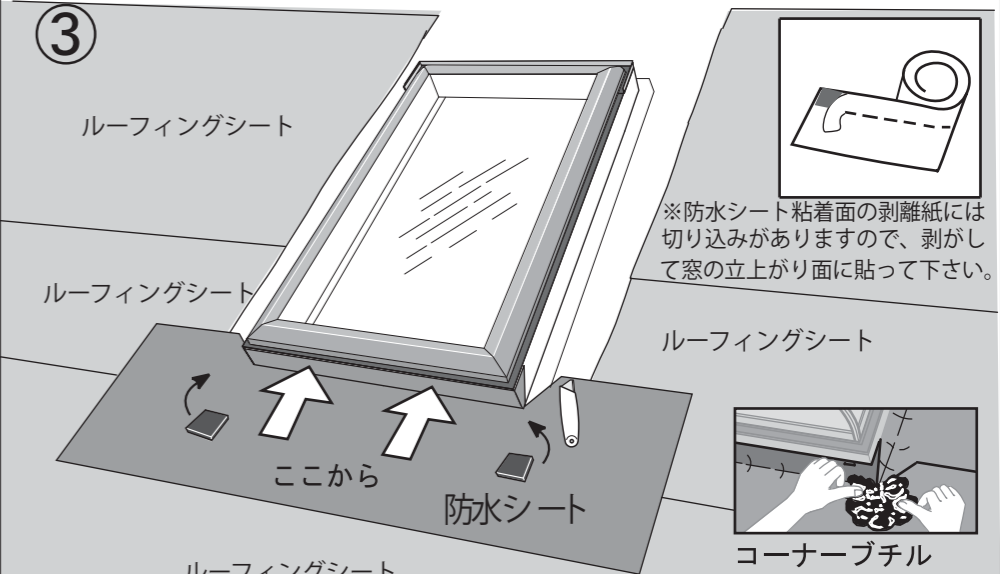


① 本体の上下を正しく設置し、開口の延長線と本体のキザミが合っていることを確認してください。野地への取り付けは、固定枠の丸穴全てにねじで行います。



② ルーフィングシートを貼ります。粘着型の防水シートと野地板の接着面を図のように確保してください。アルミ外装板を一旦外します。

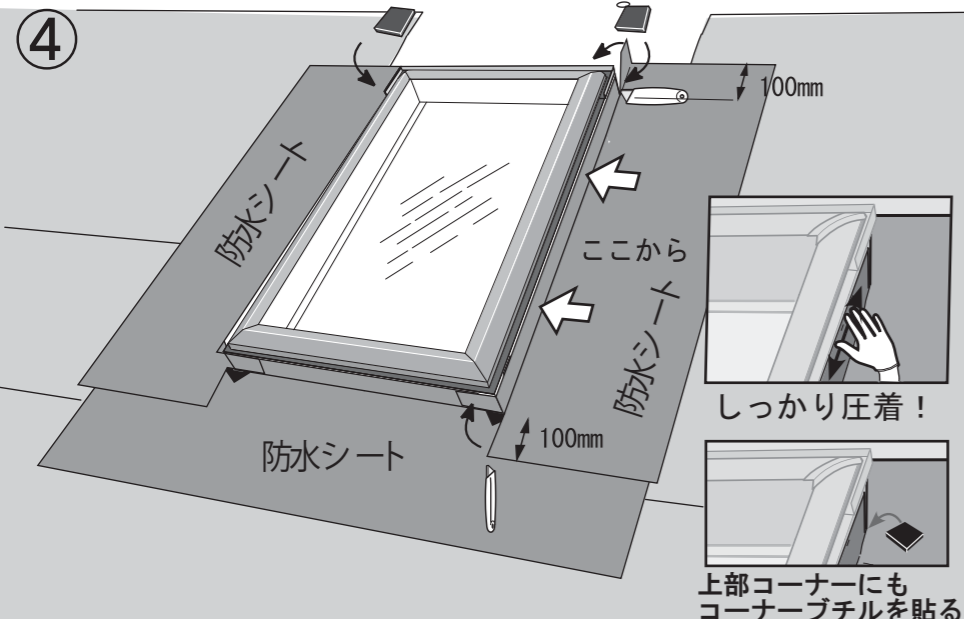
*野地板との貼り代は、水下100～150mm
左右100～150mm
水上100～300mm



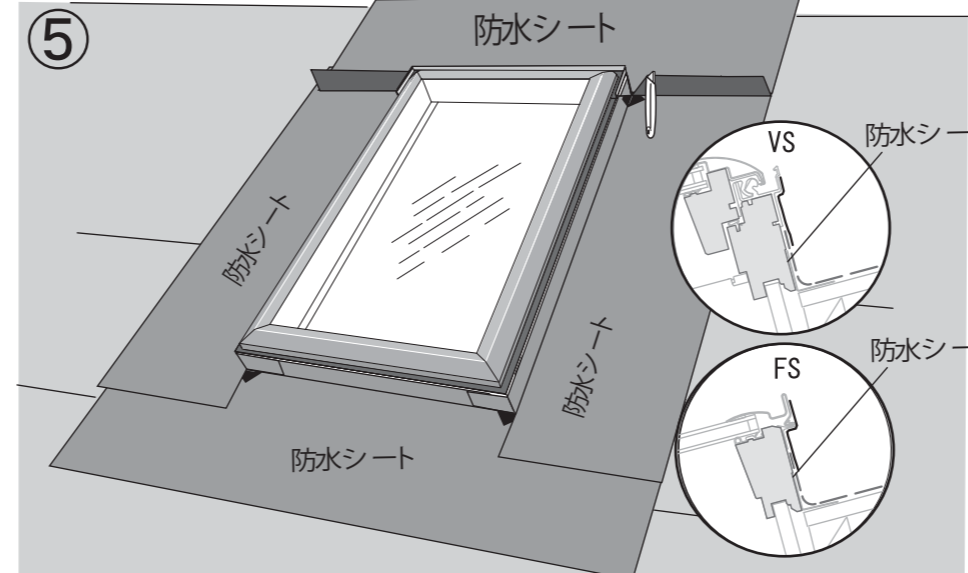
③ 防水シート(水下)を矢印の部分から天窓本体に貼り、ルーフィングシートの上しっかりと貼り広げます。
※防水シートは天窓の木枠天端に合わせて貼って下さい。
次に、角を斜めにカットして、コーナープチルを貼ります。

*ルーフィングシートとの重なりは、
流れ方向100mm以上、横方向200mm以上となります。

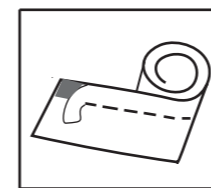
※FSタイプは下部「カ」マスクを
めくって貼り付けてください。



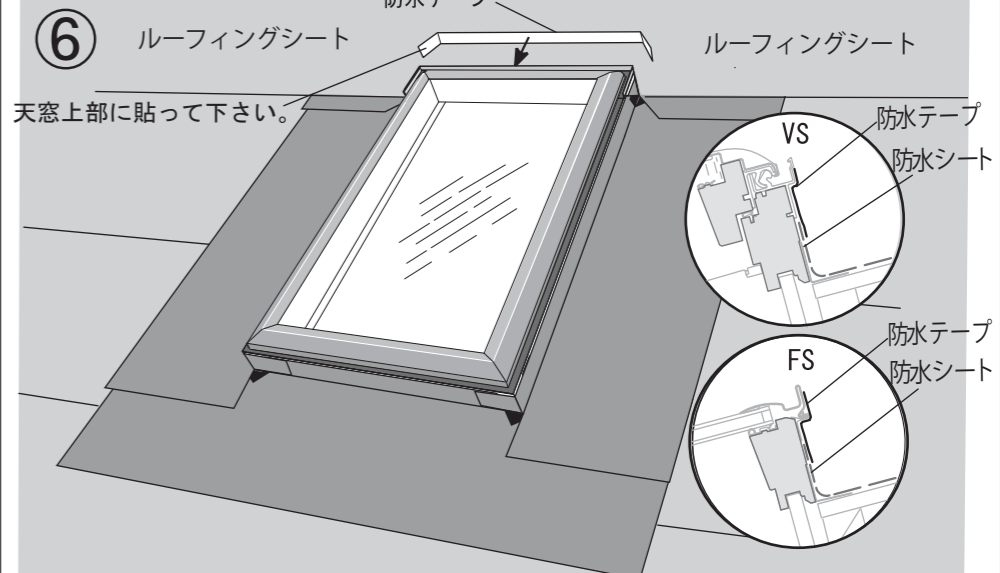
④ 防水シート(両サイド)を矢印の部分から天窓本体に貼り、ルーフィングシートの上しっかりと貼り広げます。
次に、上下のコーナーを図のようにカットして貼り付け、水上側コーナーにもコーナープチルを貼ります。
※防水シートは天窓の木枠天端に合わせて貼って下さい。
重要!天窓本体と防水シートに隙間がないようしっかりと圧着してください。



⑤ ※防水シート粘着面の剥離紙には切り込みがありますので、剥がして窓の立上がり面に貼って下さい。



防水シート(水上)を天窓本体から野地板にかけてしっかりと貼ります。角は図のようにカットしてください。



⑥ 上部は、防水シートにルーフィングシートをかぶせます。
次に、天窓上部に防水テープを図のように貼って下さい。
※防水テープは天窓上部の立上りの縁の天端に合わせて貼って下さい。
詳細は同梱の防水テープ施工方法をご参照ください。

以降、屋根材に応じて天窓本体の施工説明書に準じて水切りを施工してください。

サイズ表

使用する天窓サイズに応じて防水シートを切って使用してください。

使用天窓サイズ	本体 W	本体 H	防水シート (水上)、(水下) W+780	防水シート (両サイド) H+200
C01	550	700	1330	900
M25	780	550	1560	750
M02	780	780	1560	980
M04	780	980	1560	1180
M08	780	1400	1560	1600
S25	1140	550	1920	750
S06	1140	1180	1920	1380