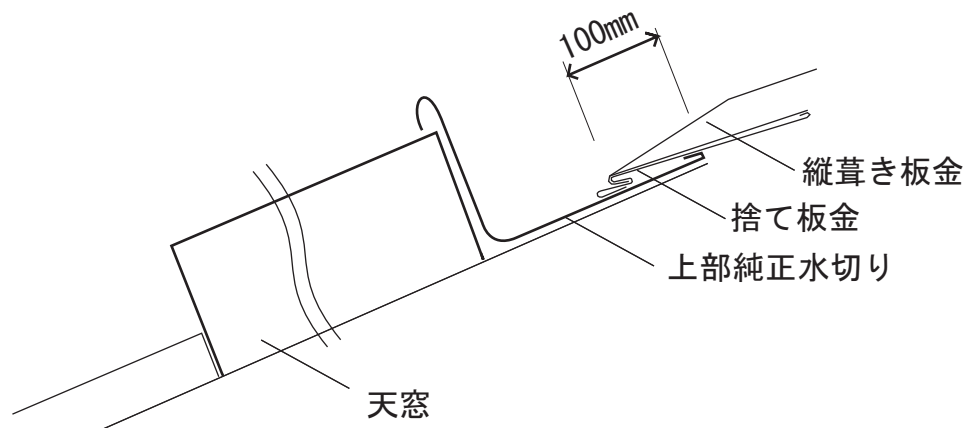
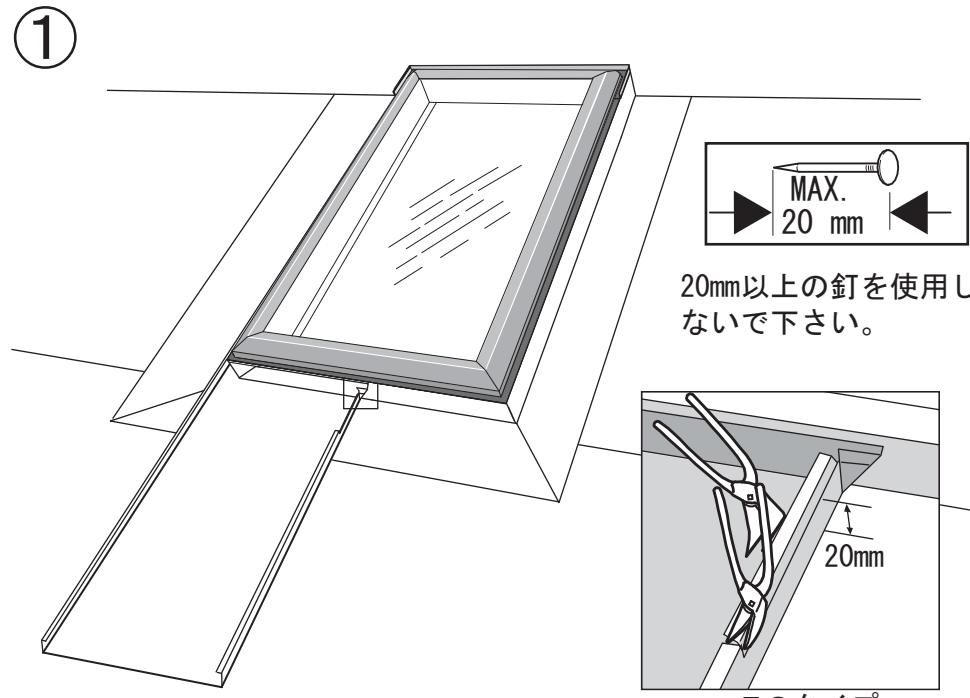


トタン縦葺き参考施工説明書 (VS/FSタイプ)

*安全上、施工上の注意は本体に同梱されている施工説明書に従って下さい。

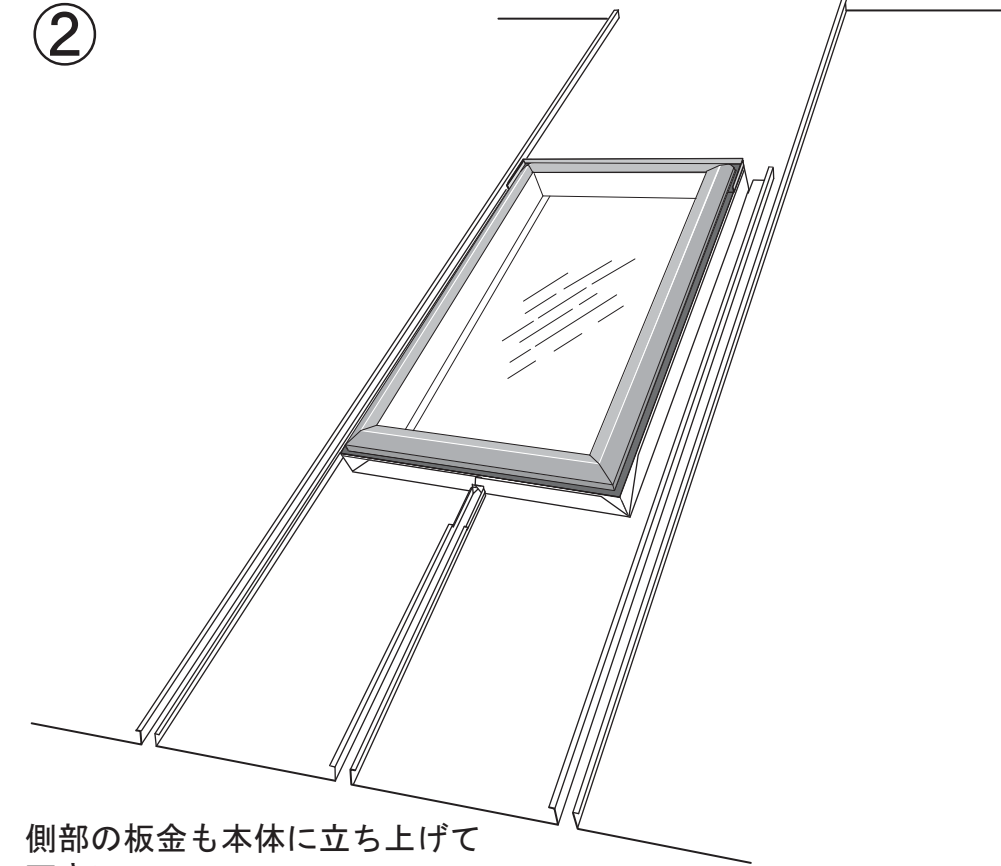


本体の取付け方法等は、本体に同梱されている施工説明書をご参照下さい。
水切りに関しましては、上部のみ純正水切り (EDL) 使用となります。

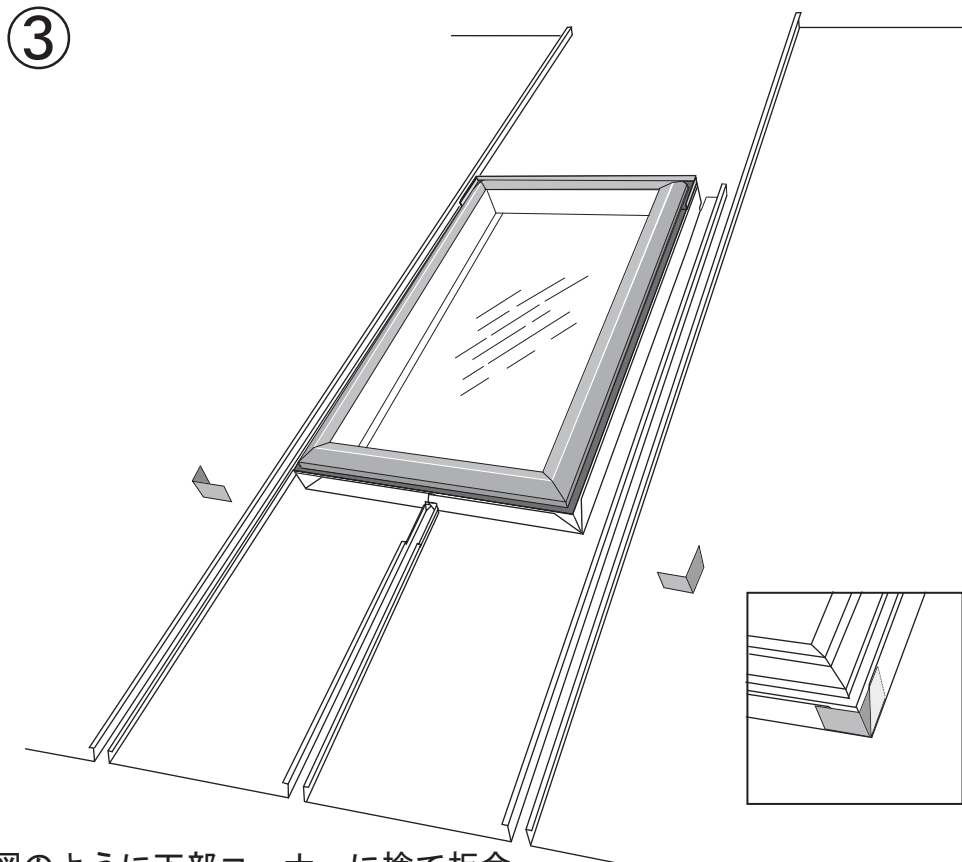


板金を天窓本体に立ち上げて下さい。

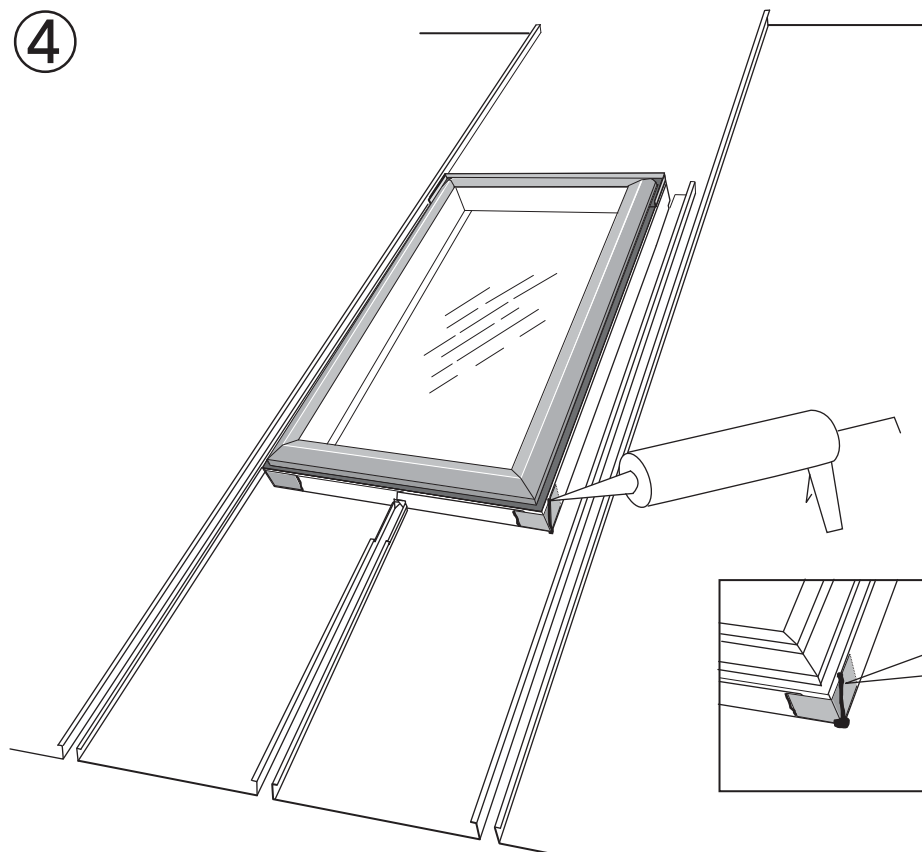
※ FSタイプは下部ゴムガasketを
めくって取付けて下さい。 ※



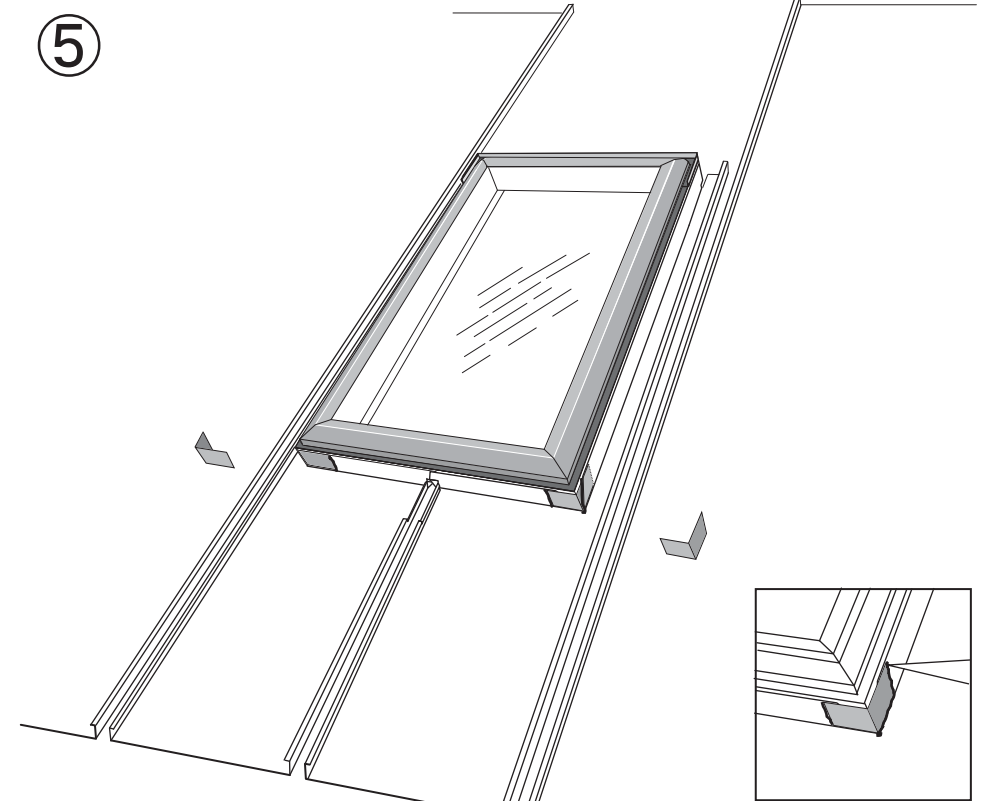
側部の板金も本体に立ち上げて
下さい。



図のように下部コーナーに捨て板金を
差し込んで釘で固定して下さい。

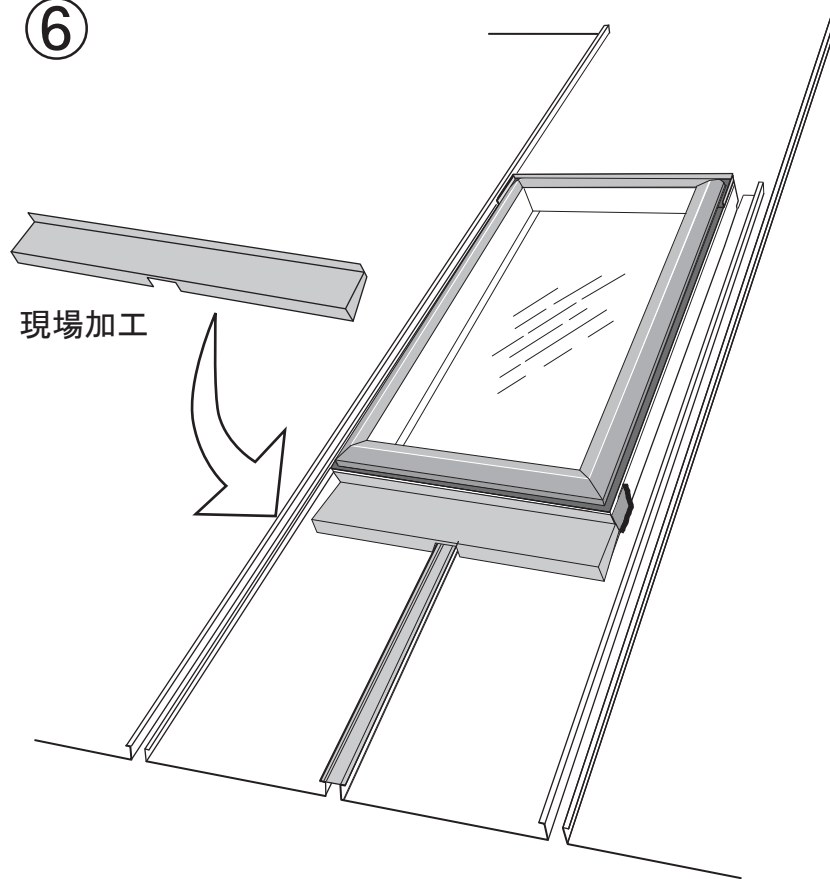


差し込み部分をシールして下さい。



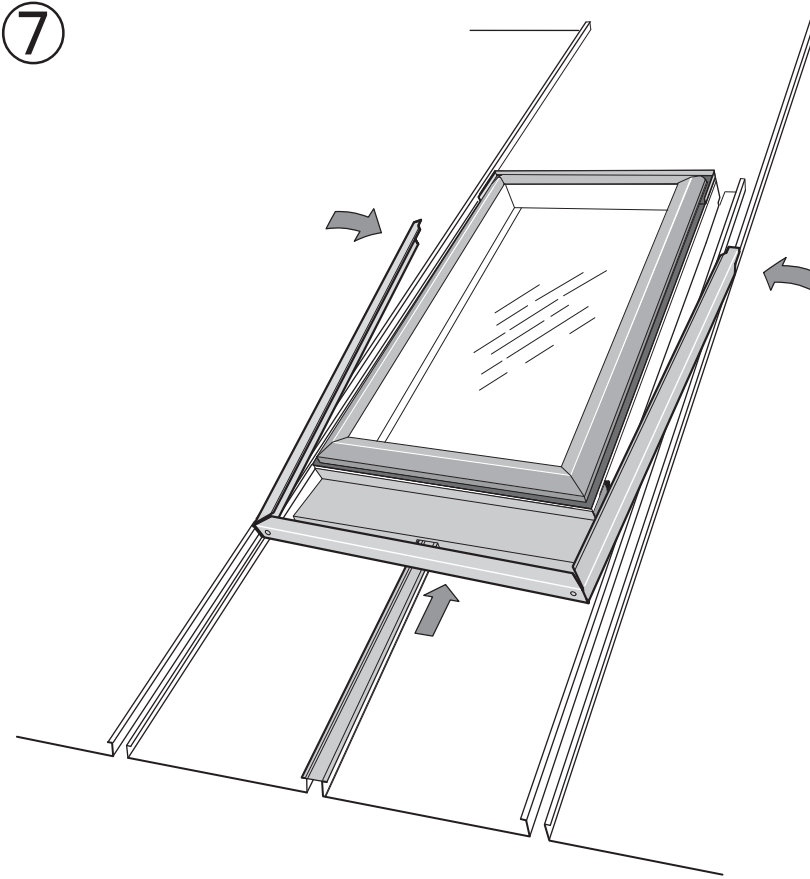
さらに捨て板金をかぶせてシール
を打って下さい。

⑥



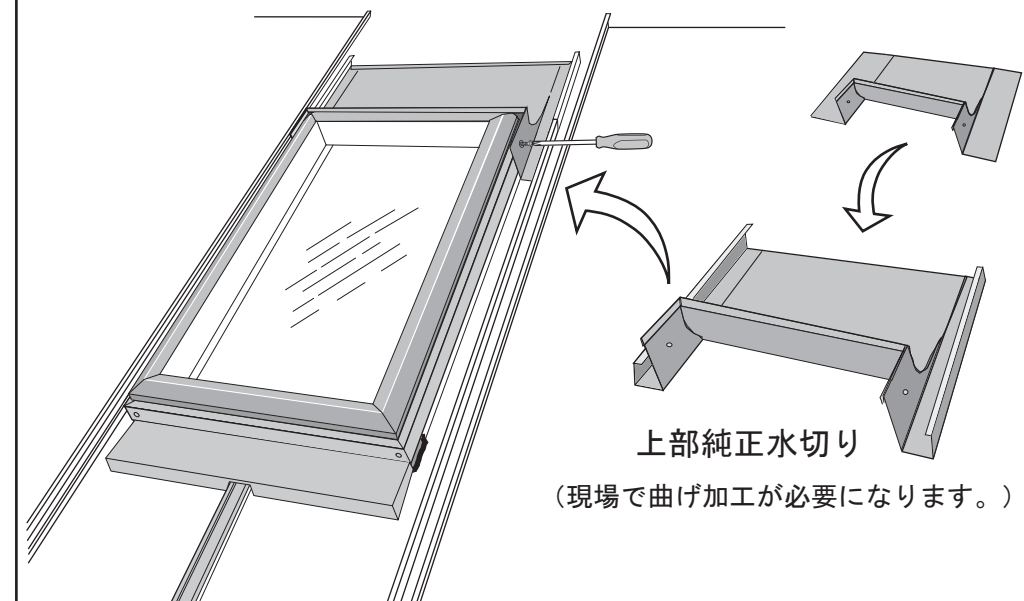
天窗下の縦はぜにキャップをかぶせ、上図のように加工した板金を取り付けて下さい。

⑦



外装板を取付けて下さい。

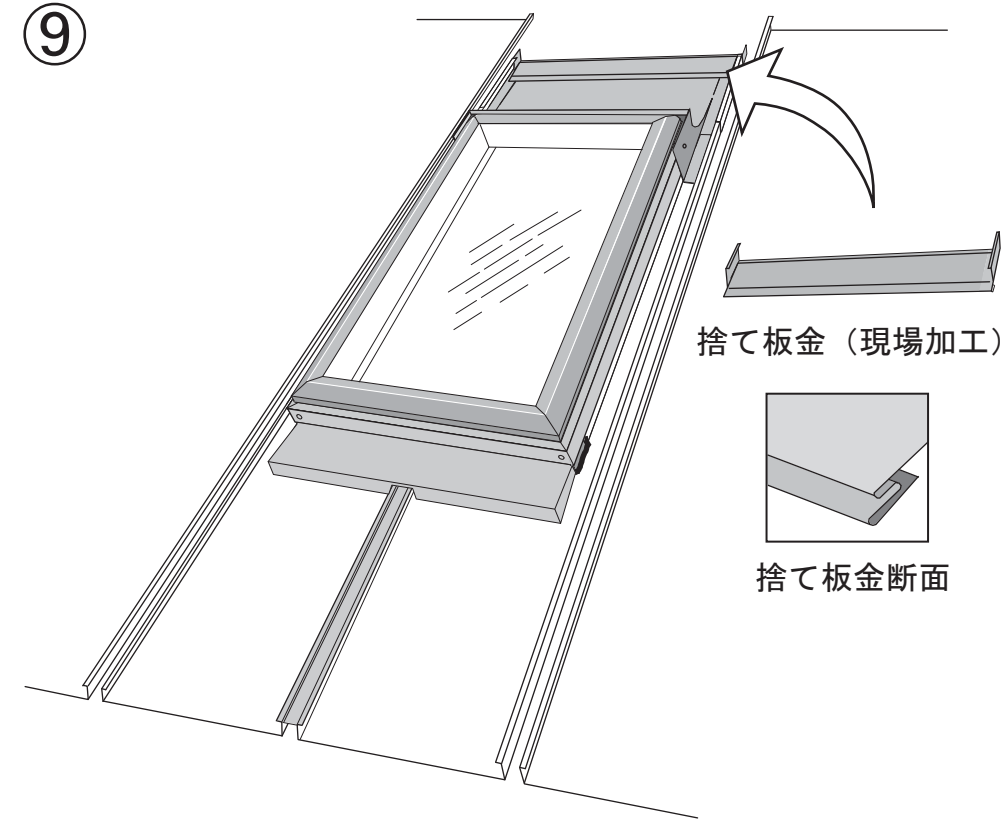
⑧



上部純正水切り
(現場で曲げ加工が必要になります。)

上部純正水切りを、現場の状況に合わせて加工して下さい。
天窗本体にビス固定。

⑨

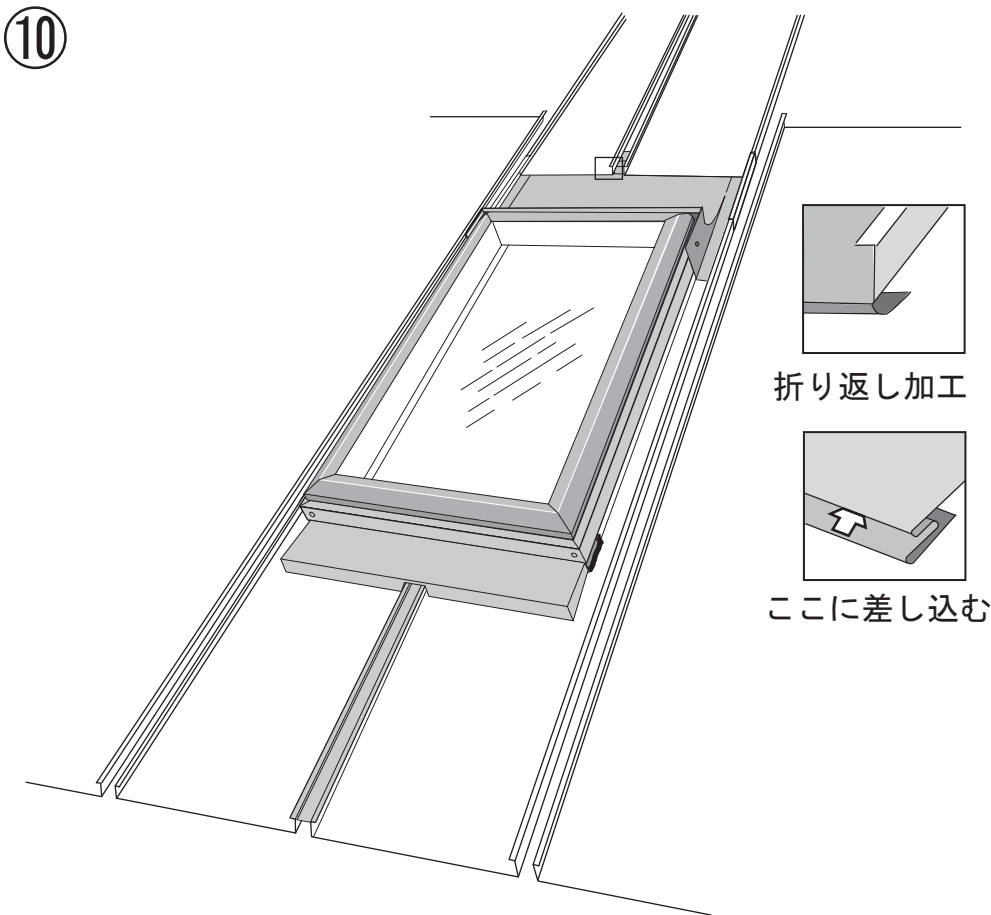


捨て板金 (現場加工)

捨て板金断面

上部純正水切りの取付けが終わりましたら、捨て板金をその上にかぶせて下さい。

⑩

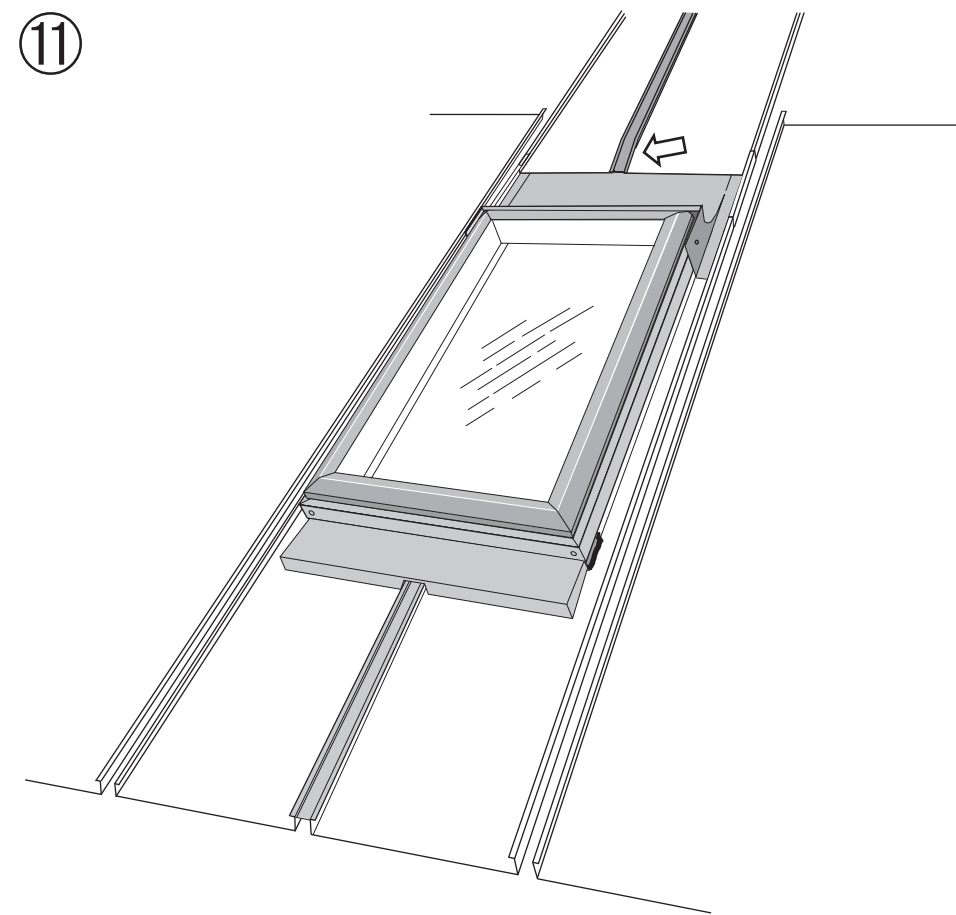


折り返し加工

ここに差し込む

上部板金に折り返しを作り、捨て板金に差し込んで納めて下さい。

⑪



縦はぜを図のように曲げて納めて下さい。