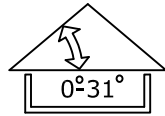
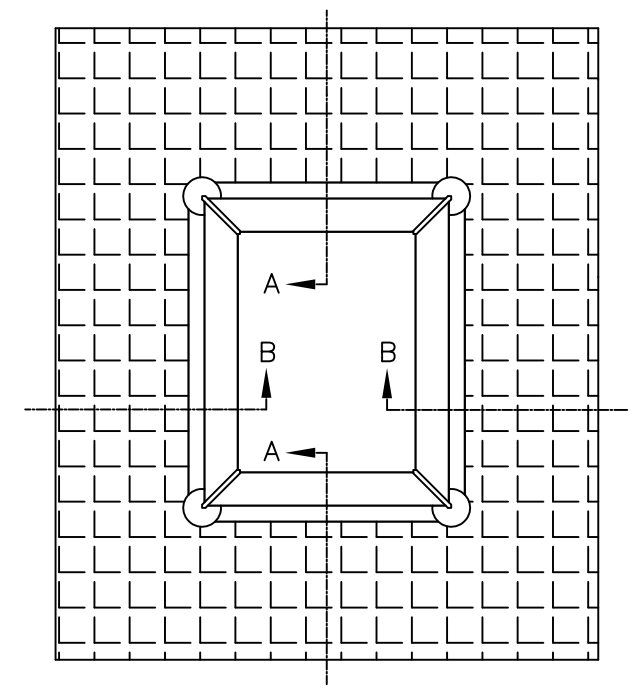
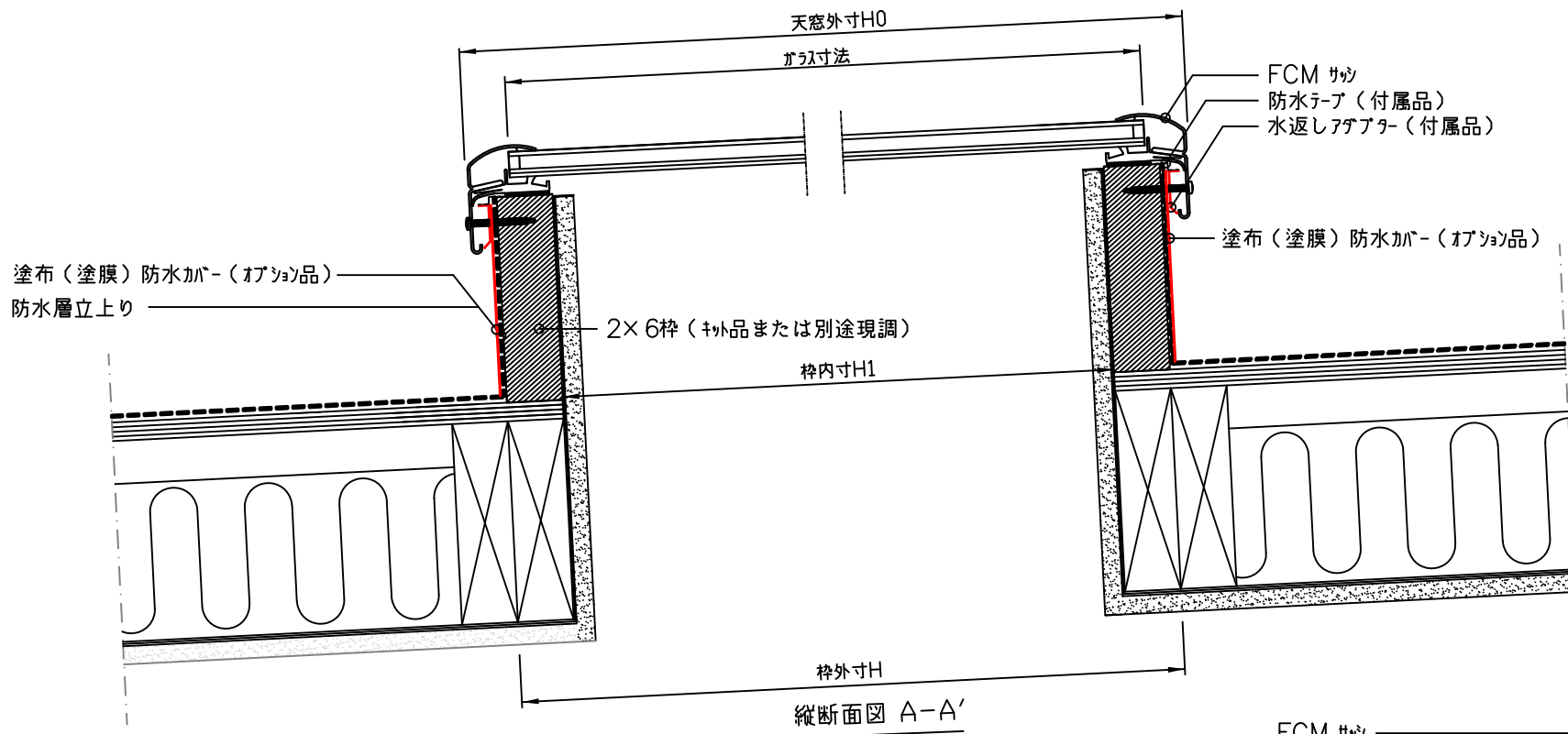


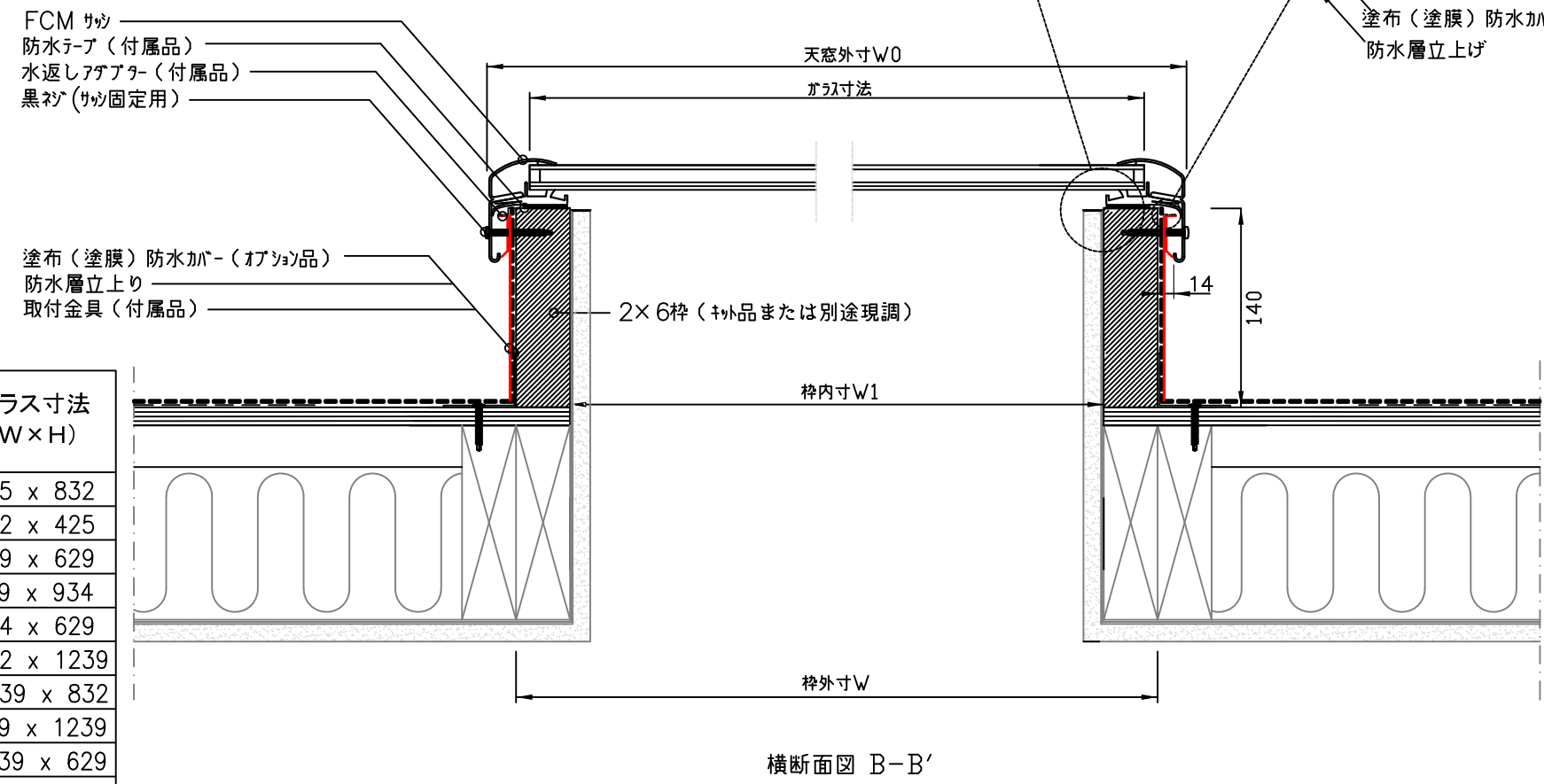
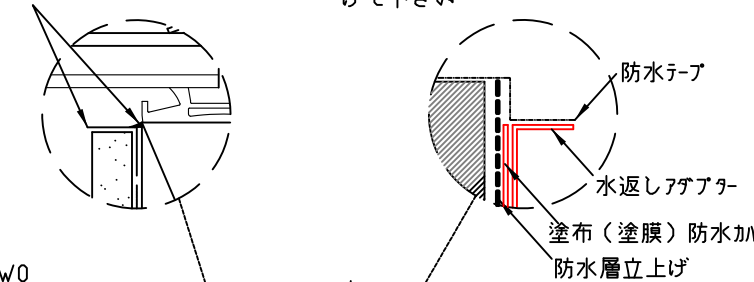
塗布（塗膜）防水



0寸～6寸 ※水勾配は必ず設けて下さい



防湿気密の為、見切り材等で内装材料端を処理してください。
水返しアダプターおよび塗布（塗膜）防水カバーは、枠上端から5mm低く仕上げてください



サイズ	枠外寸 W	枠内寸 W1 (野地開口 W1)	天窓外寸 W0	枠外寸 H	枠内寸 H1 (野地開口 H1)	天窓外寸 H0	ガラス寸法 (W×H)
1430	445	369	485	851	775	892	425 x 832
3014	851	775	892	445	369	485	832 x 425
2222	648	572	689	648	572	689	629 x 629
2234	648	572	689	952	876	994	629 x 934
3422	952	876	994	648	572	689	934 x 629
3046	851	775	892	1257	1181	1299	832 x 1239
4630	1257	1181	1299	851	775	892	1239 x 832
2246	648	572	689	1257	1181	1299	629 x 1239
4622	1257	1181	1299	648	572	689	1239 x 629
3434	952	876	994	952	876	994	934 x 934
4646	1257	1181	1299	1257	1181	1299	1239 x 1239



図名
FCM フィックスタイプ
塗布防水（シート防水）参考納まり図

作成
日本ベルックス株式会社 技術部

縮尺
1:5

サイズ

検印

設計年月日
2023,05,30

備考