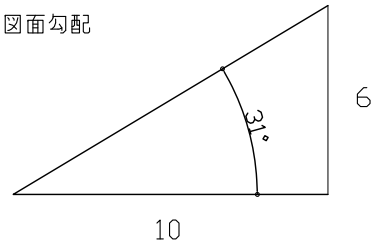
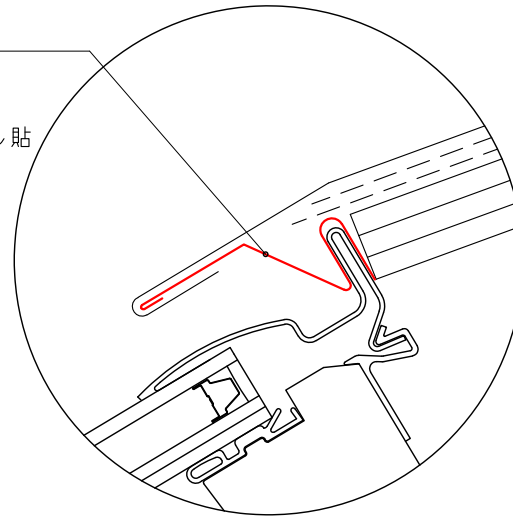


図面勾配



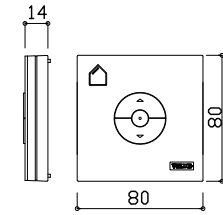
スノーアダプター (付属品)

- 銅板材
- ルーフィングシート増し貼
- ルーフィングシート
- 下地合板
- 補強材



※ ジャンプ台の施工にはスノーアダプターが必要です。
FSタイプの場合は、アダプターは標準で同梱されています。

※ 多雪区域では、天窓上部や周辺部に雪が溜まらないように施工して下さい。同区域の銅板屋根には天窓上部にジャンプ台を施工してください。



KL1312 ソーラーブラインド操作リモコン (付属品)
(動作確認用 単四乾電池2本付属)

- 本体アルミ外装板 (付属品)
- 銅板立上げ
- 防水テープ (付属品)
- ルーフィングシート立上げ

ソーラーブラインド プリーツ

本体外枠寸法 H
野地板開口

縦断面図

- 本体アルミ外装板 (付属品)
- 銅板材立上げ施工
- 防水テープ (付属品)
- ルーフィングシート立上げ

- 銅板段置き
- ルーフィングシート
- 固定枠 (ビス留) (付属品)
- 野地板

- 通気層
- ソーラーブラインド プリーツ

- 断熱材
- 防湿気密シート
- 開口補強材
- 発泡ウレタン吹付け

95

13

本体外枠寸法 W
野地板開口

横断面図

単位 : mm

| サイズ | W | H | C | D | E | F | I | J | K | L |
|-----|------|------|------|------|------|------|------|------|------|------|
| C01 | 546 | 695 | 484 | 631 | 462 | 611 | 502 | 651 | 496 | 645 |
| M25 | 776 | 547 | 712 | 483 | 692 | 463 | 732 | 503 | 726 | 497 |
| M02 | 776 | 775 | 712 | 711 | 692 | 691 | 732 | 731 | 726 | 725 |
| M04 | 776 | 975 | 712 | 911 | 692 | 891 | 732 | 931 | 726 | 925 |
| M08 | 776 | 1395 | 712 | 1331 | 692 | 1311 | 732 | 1351 | 726 | 1345 |
| S25 | 1136 | 547 | 1072 | 483 | 1052 | 463 | 1092 | 503 | 1086 | 497 |
| S06 | 1136 | 1175 | 1072 | 1111 | 1052 | 1091 | 1092 | 1131 | 1086 | 1125 |



図名
FS FS フィックスタイプ
(ソーラーブラインド プリーツ付き)
銅板ジャンプ台作成参考納まり図

作成
日本ベルックス株式会社 技術部

縮尺
1:5

サイズ

検印
KN

設計年月日
2019,04,01

備考