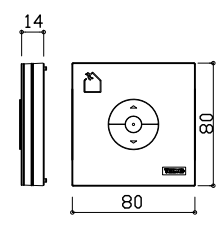
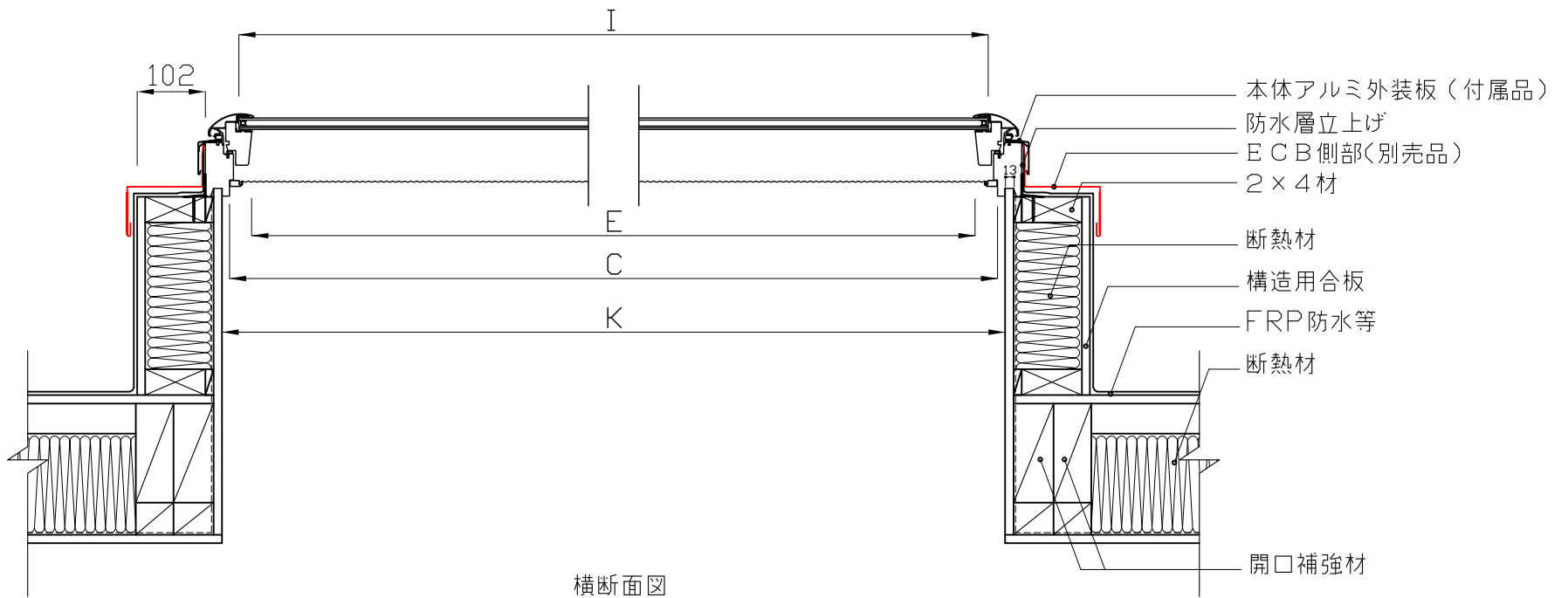


縦断面図



KLI311 窓開閉作用リモコン(付属品)
(動作確認用 単四乾電池2本付属)

*立ち上げ台は作成図面に従って作成して下さい。
M02, M25サイズの設定はありません。



横断面図

単位：mm

	W	H	C	D	E	F	I	J	K	L
C01	546	695	474	617	407	519	446	598	496	645
M04	776	975	704	897	637	799	676	878	726	925
M08	776	1395	704	1317	637	1219	676	1298	726	1345
S06	1136	1175	1064	1097	997	999	1036	1078	1086	1125



VS電動タイプ 陸屋根参考納まり (ECB水切り使用)

日本ベルックス株式会社 技術部

縮尺	サイズ	検印	設計年月日
1:10		SK	2018,10,30
備考			