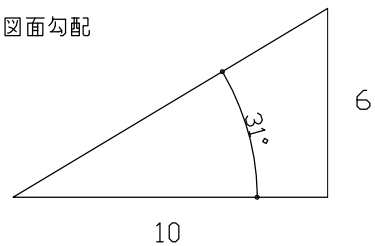
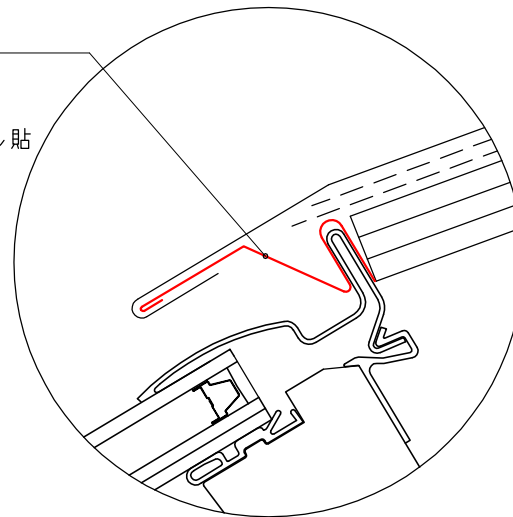


図面勾配



スノーアダプター (付属品)

- 銅板材
- ルーフィングシート 増し貼
- ルーフィングシート
- 下地合板
- 補強材

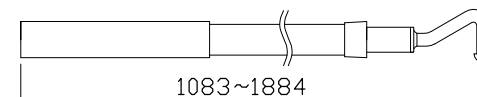


- ※ ジャンプ台の施工にはスノーアダプターが必要です。  
FSタイプの場合は、アダプターは標準で同梱されています。
- ※ 多雪区域では、天窗上部や周辺部に雪が溜まらないように施工して下さい。同区域の銅板屋根には天窗上部にジャンプ台を施工してください。

- 本体アルミ外装板 (付属品)
- 鋼板立上げ
- 防水テープ (付属品)
- ルーフィングシート立上げ

手動ベネシアンブラインド

ZXT200 手動ベネシアンブラインド操作ロッド (オプション)  
※操作ロッドにより羽根の角度調整が可能です。  
※ブラインドの羽根全体を上下させることはできません。



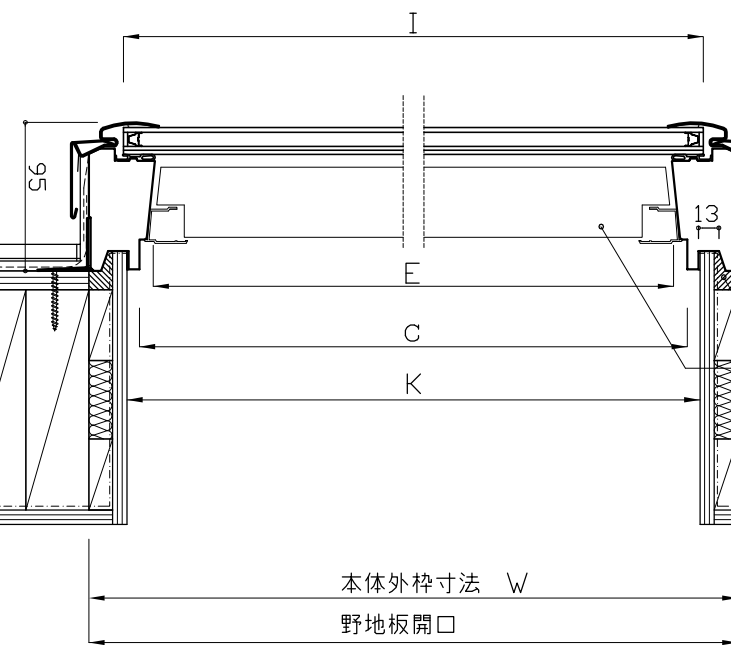
本体外枠寸法 H  
野地板開口

縦断面図

- 本体アルミ外装板 (付属品)
- 鋼板材立上げ施工
- 防水テープ (付属品)
- ルーフィングシート立上げ

- 鋼板段置き
- ルーフィングシート
- 固定枠 (ビス留) (付属品)
- 野地板

- 通気層
- 手動ベネシアンブラインド
- 断熱材
- 防湿気密シート
- 開口補強材
- 発泡ウレタン吹付け



横断面図

単位 : mm

サイズ	W	H	C	D	E	F	I	J	K	L
C01	546	695	484	631	462	611	502	651	496	645
M25	776	547	712	483	692	463	732	503	726	497
M02	776	775	712	711	692	691	732	731	726	725
M04	776	975	712	911	692	891	732	931	726	925
M08	776	1395	712	1331	692	1311	732	1351	726	1345
S25	1136	547	1072	483	1052	463	1092	503	1086	497
S06	1136	1175	1072	1111	1052	1091	1092	1131	1086	1125



図名  
FS PA フィックスタイプ  
(手動ベネシアンブラインド付き)  
鋼板ジャンプ台作成参考納まり図

作成  
日本ベルックス株式会社 技術部

縮尺  
1:5

サイズ

検印  
KN

設計年月日  
2015,02,03

備考